



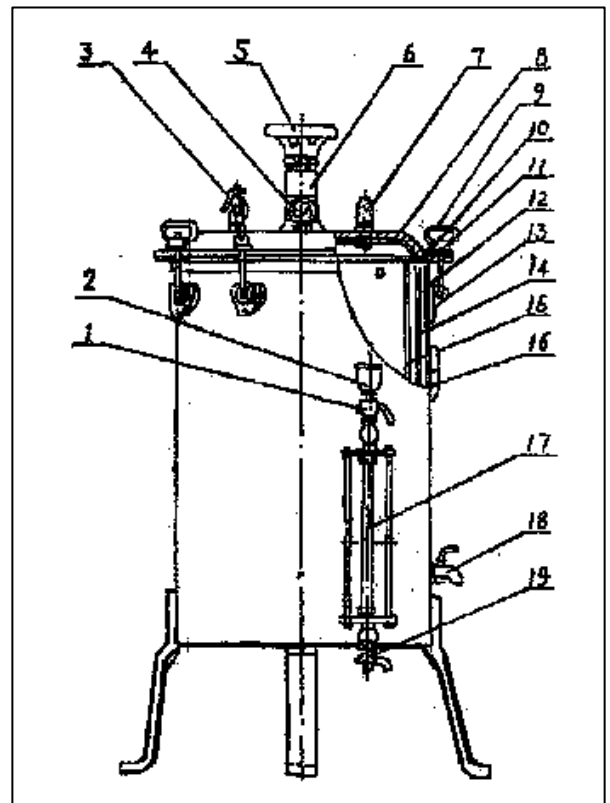
AUTOCLAVE 60 LITRES

Description :

Autoclave d'une contenance de 60 litres avec chauffage mixte (électrique intégré ou brûleur externe).

Croquis technique :

- | | |
|----|--|
| 1 | Vanne d'arrivée d'eau |
| 2 | Entonnoir de remplissage d'eau |
| 3 | Soupape de sécurité |
| 4 | Manomètre |
| 5 | Manivelle de blocage du bras de sécurité |
| 6 | Bras de fermeture de sécurité |
| 7 | Vanne de purge |
| 8 | Couvercle |
| 9 | Boulon de fermeture du couvercle |
| 10 | Joint du couvercle |
| 11 | Bord supérieur de la cuve |
| 12 | Corps extérieur de l'autoclave |
| 13 | Ancrage de boulon de fermeture |
| 14 | Cuve extérieure |
| 15 | Cuve intérieure |
| 16 | Clef pour boulon de fermeture |
| 17 | Témoin niveau d'eau en verre |
| 18 | Robinet d'évacuation de la cuve |
| 19 | Robinet de vidange totale de la cuve |



Spécifications techniques :

Chauffage : l'autoclave est équipé de corps chauffants électriques immergés.
L'autoclave peut être chauffé à l'aide d'autres sources de chaleur (brûleur au gaz, pétrole, ...)

Chambre : double chambre avec cuve extérieure en acier et cuve intérieure en cuivre.

| | |
|---|---------------|
| Diamètre de la chambre de stérilisation : | 40 cm |
| Hauteur de la chambre de stérilisation : | 50 cm |
| Hauteur hors tout : | 125 cm |
| Puissance de l'élément chauffant : | 6 kW |
| Tension d'alimentation : | 220/240 Volts |
| Pression maximale de fonctionnement : | 0.15 Mpa |
| Pression maximale de sécurité : | 0.18 Mpa |
| Volume d'eau : | 10 litres |
| Poids net : | 120 kg |